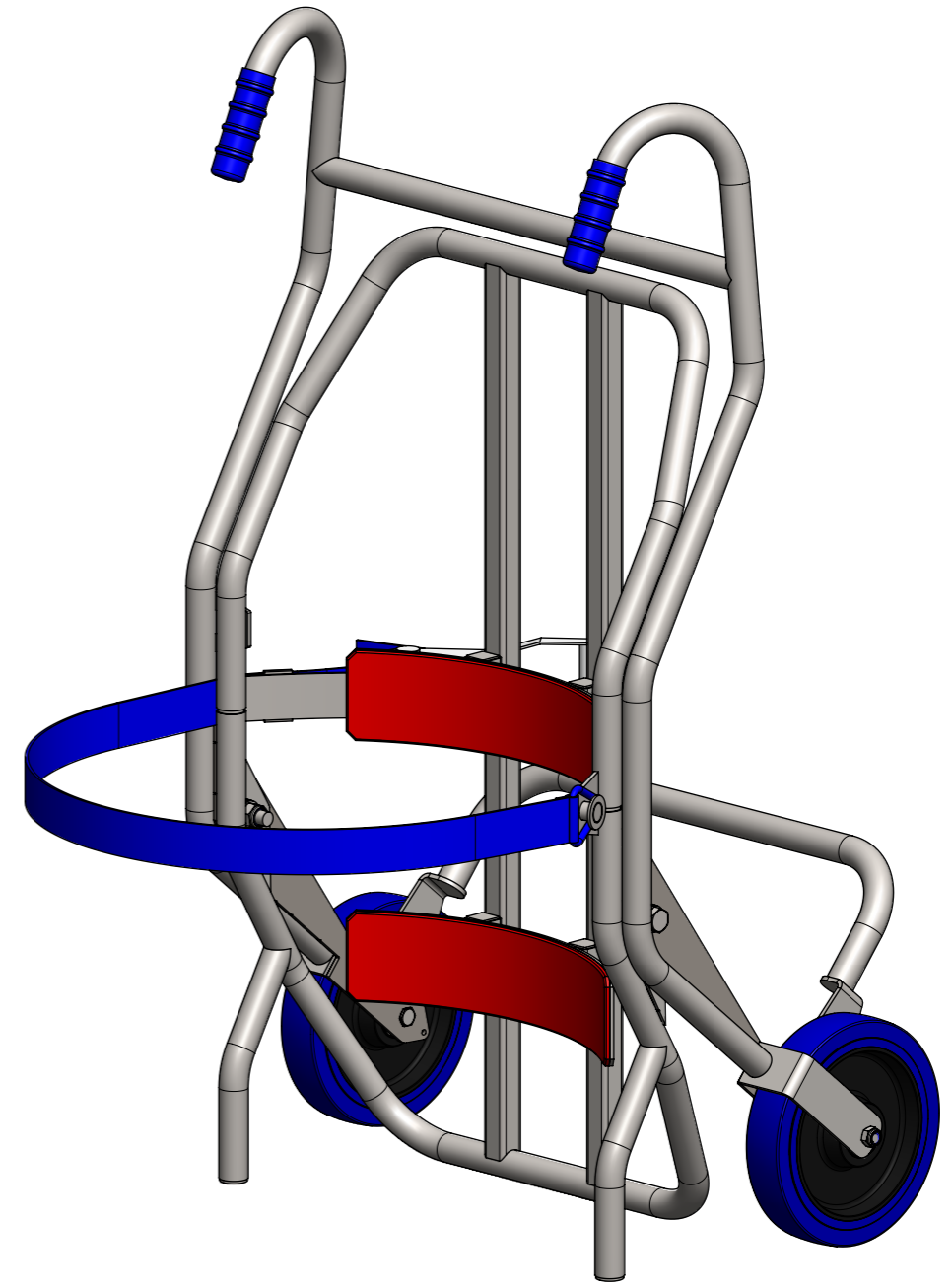
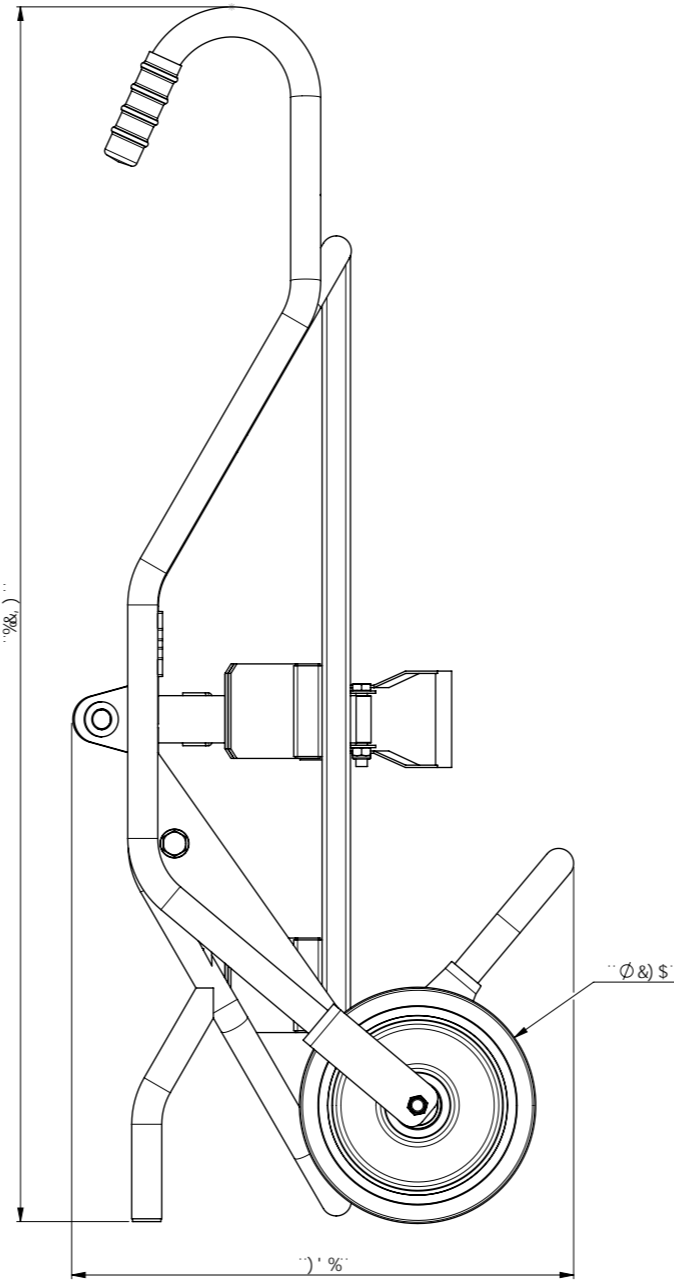
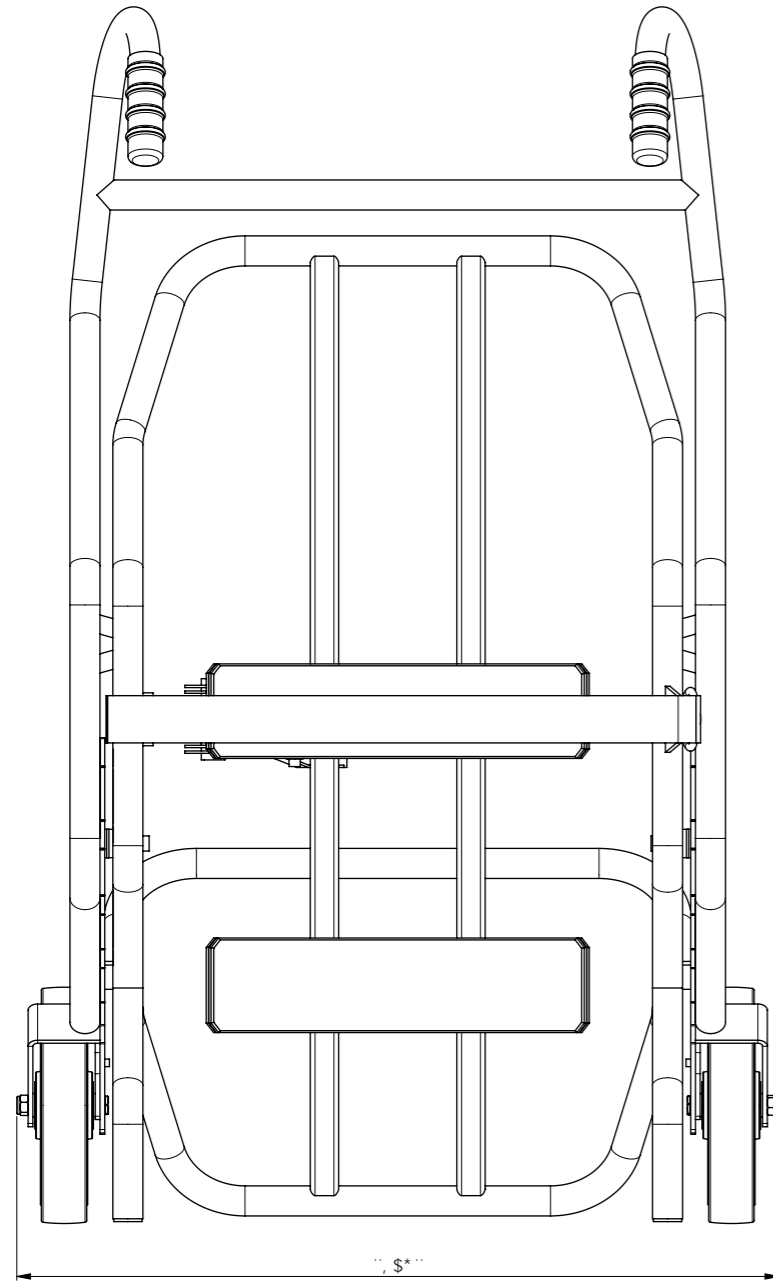




GK @) \$? ;
 I B @ 8 9 B K 9 < H & ? ;
 A 5 L 8 F I A ' 8 - 5 A 9 H F * \$ \$ a a
 A - B ' 8 F I A ' 8 - 5 A 9 H F) \$ a a
 A 5 L 8 F I A < 9 < H % \$ \$ a a
 A - B ' 8 F I A < 9 < H) \$ \$ a a
 A 5 L @ H + \$ a a

8 H 7 \$ &

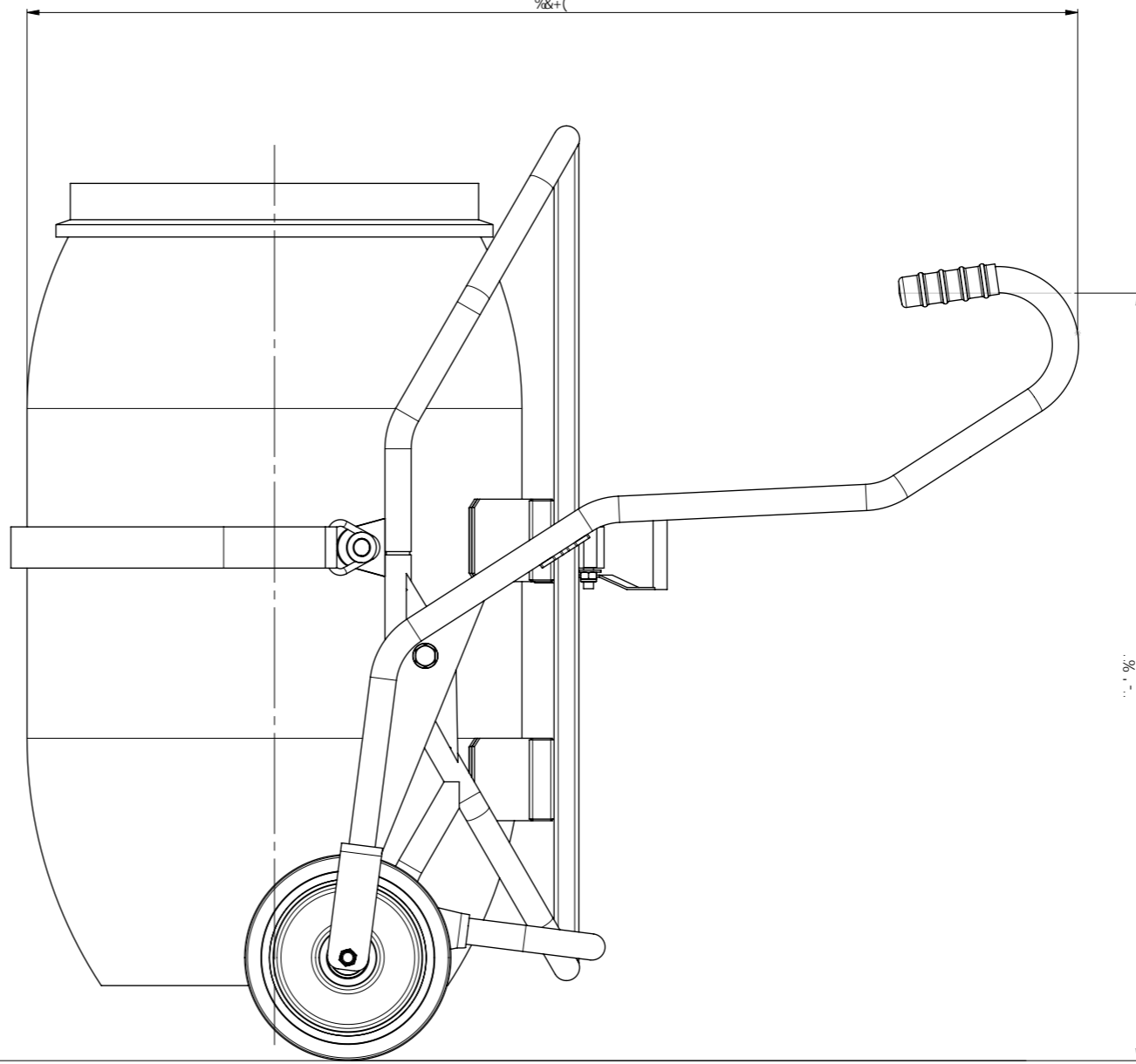
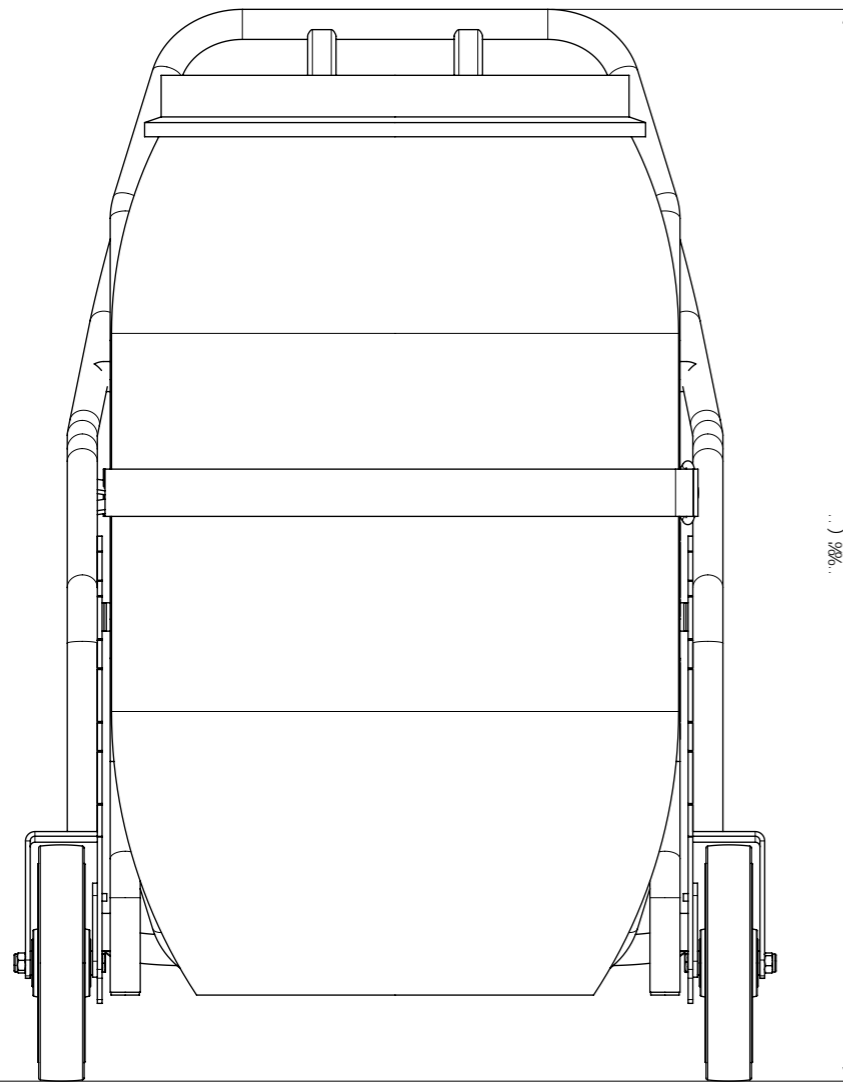
GK @ ! ') \$ _ [



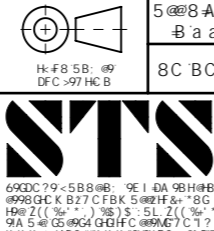

	5 @ 8 A 9 B G C B G - B ' a a 1 ' C " G	I B @ 8 G C H 9 F K 9 9 G 9 7 + 9 8 H 9 : C @ 8 C K B : 5 0 0 M M : 5 6 F 7 5 H 8 7 C A D C B 9 B H 8 A 9 8 G C B 5 @ D F 9 7 G C B 8 9 7 A 5 @ A 9 F 7 A D 9 F 5 @ 5 B : @ 9 \$ - 9 6 5 a a - \$ 5 - \$ 7 5 G A 9 @ 9 8 5 5 A A \$ \$ - \$: 5 a a - \$ 5 - \$ 7 5 G A 9 @ 9 8 5 5 A A \$ - 8) a a - \$ 7 5 - \$ 7 5 G A 9 2 9 8 5 5 A A \$ \$ - 9 6) a a - \$ 5 - \$ 7 5 G A 9 2 9 8 5 5 A A G 5 B 5 5 F 8 G F : 5 7 9 : - B 6 : F 5 A 0 5 8) \$ B 0 6 F 9 5 ? 5 @ 8 G - 5 F D 7 C F B 9 6 G 5 B 8 9 8 : 9 2 F \$ " a A 5 L	7 5 H 9 : C F M 5 G 9 A 6 @ M	G < 9 9 H B C . % C : '	8 F 5 K B 6 M > 7
	8 C B C H G 7 5 @ 9	A 5 H 9 F - 5 @ G D 9 7 .	9 G H A 5 G G & * & " & \$ _ [7 < 9 7 ? 9 8 6 M > 7	
		: B < . B # 5	G < 9 9 H G A 9 . 5 '	8 5 H 9 7 < ? . % * # \$ * # & \$ \$ & \$	
	8 9 G 7 F D H C B . 8 H 7 \$ & ' 8 F I A ' H C @ 9 M 5 G 9 A 6 @ M	G < 9 9 H G A 9 . 5 '	F 9 J G C B . 7		

8 H7 \$&

GK @!') \$ _ [



G5B85F8 &\$) @8FI A G<C K B

	 H: F8 5B: @9 DFC: 497 HG B	5 @ @ 8 A 9 B G C B G B a a l C G 8 C B C H G 7 5 @ 9	I B @ 9 G C H: 9 F K @ 9 G D 9 7 + 9 8 H: 9: C @ 9 C K B: 5 0 0 M M : 5 6 F 7 5 H 8 8 7 C A D C B 9 8 H 8 A 9 8 G C B 5 @ D F 9 7 G C B 8 9 7 A 5 @ A 9 F 7 A D 9 F 5 @ 5 B: @ 9 \$: - 9 6 5 a a - \$ 3) - \$ 7) \$: G A 9 @ 9 8 5 S A A \$ \$: - 8) a a - \$ 3) - \$ 7) \$: G A 9 @ 9 8 5 S A A \$ \$: - 9) a a - \$ 3) - \$ 7) \$: G A 9 2 9 8 5 S A A \$ \$: - 9) a a - \$ 3) - \$ 7) \$: G A 9 2 9 8 5 S A A G 5 B 8 5 F 8 G F: 5 7 9: B G: F 5: A @ 5 @) \$: B O 6 F 9 5? 5 @ 9 G: 5 F D 7 C F B 9 6 G 5 B 8 9 8: 9 2 F \$: a A 5 L	7 5 H 9: C F M 5 G G 9 A 6 @ M A 5 H 9 F 5 @ G D 9 7 . : B G < . B # 5 8 9 G 7 F D H C B . 8 H 7 \$ & 8 F I A ' H C @ @ M 5 G G 9 A 6 @ M	G < 9 9 H B C . & C : ' . 9 G H A 5 G G & * & " & \$ _ [G < 9 9 H G A 9 . 5 ' . D 5 F H B I A 6 9 F . \$ % + , +	8 F 5 K B 6 M > 7 7 < 9 7 ? 9 8 6 M > 7 8 5 H 9 7 < ? . % * # \$ * # & \$ \$ & \$ F 9 J G C B . 7